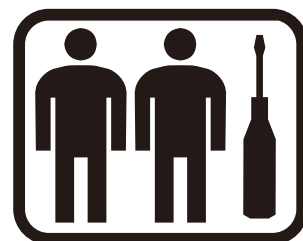
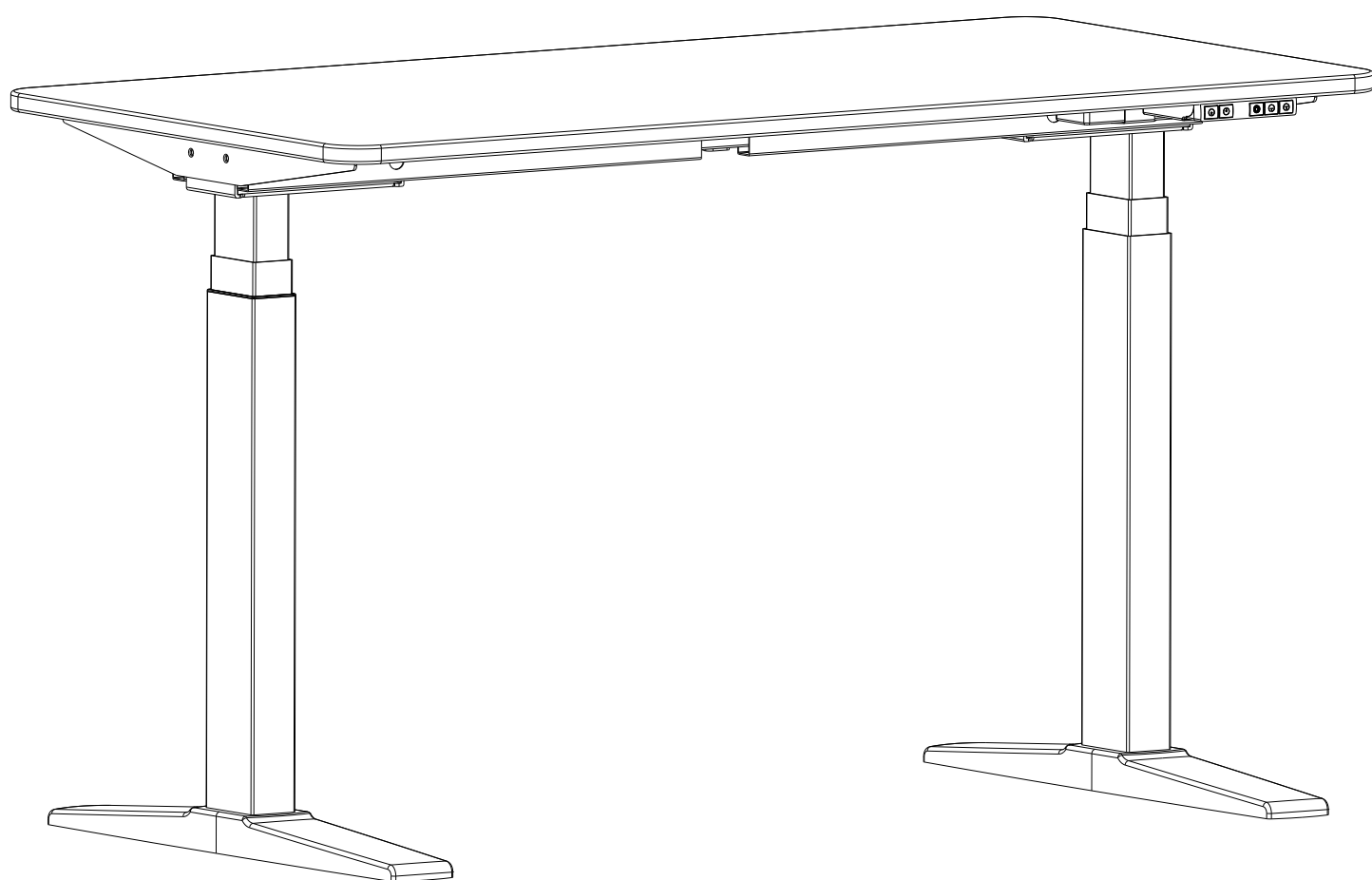


Instrukční manuál

elektrického stolu



Doporučená montáž ve dvou lidech



Ujistěte se, že stolu nestojí v cestě žádné překážky.
Ujistěte se, že se pracovní plocha nedotýká žádné stěny.
Ujistěte se, že všechny kabely mají vhodnou délku, aby vyhovovaly změně výšky.



UPOZORNĚNÍ
NEBEZPEČÍ SKŘÍPNUTÍ
Udržujte ruce mimo pohyblivé díly



Udržujte děti mimo dosah elektrických výškově nastavitelných stolů, ovládacích prvků a sluchátek. Hrozí nebezpečí zranění a úrazu elektrickým proudem.



Všechny elektrické součásti uchovávejte mimo dosah kapalin.



Na rámu stolu neseďte ani nestůjte.
Pod rámem stolu nelezte ani neležte.



Nepokládejte pod stůl žádné předměty vyšší než 590 mm.



Neotevírejte žádné součásti - nohy, ovládací skříňku ani vypínač. Hrozí nebezpečí úrazu elektrickým proudem.



Tento výrobek je navržen s pracovním cyklem 10 %.
(2min. zapnuto, 18min. vypnuto).



V případě výpadku proudu nebo odpojení napájecího kabelu může být nutný manuální reset - více v části MANUÁL.



Tento výškově nastavitelný stůl je vybaven elektrickými motory a je určen pouze pro použití v suchých pracovních prostorách.

Výška stolu je nastavitelná, takže jej lze nastavit do nejvhodnější ergonomické polohy.

Jakékoli jiné použití je na vlastní nebezpečí.

Výrobce v žádném případě neuznává nároky na záruku nebo odpovědnost za škody způsobené nesprávným používáním nebo manipulací s rámem stolu.

DŮLEŽITÉ:

Pečlivě si přečtěte tuto příručku.

Pokud tento stůl prodáváte, poskytněte tuto příručku kupujícímu.

NÁŘADÍ



ŠROUBY



Ax21



Bx3



M5*20
Cx13

DÍLY



① X 1



② X 1



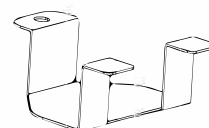
③ X 2



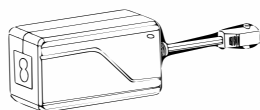
④ X 2



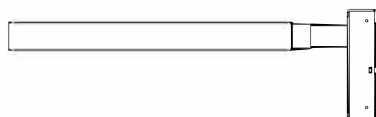
⑤ X 1



⑥ X 1



⑦ X 1



⑧ X 2



⑨ X 2



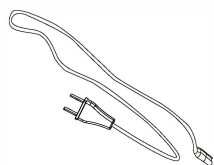
⑩ X 2



⑪ X 2

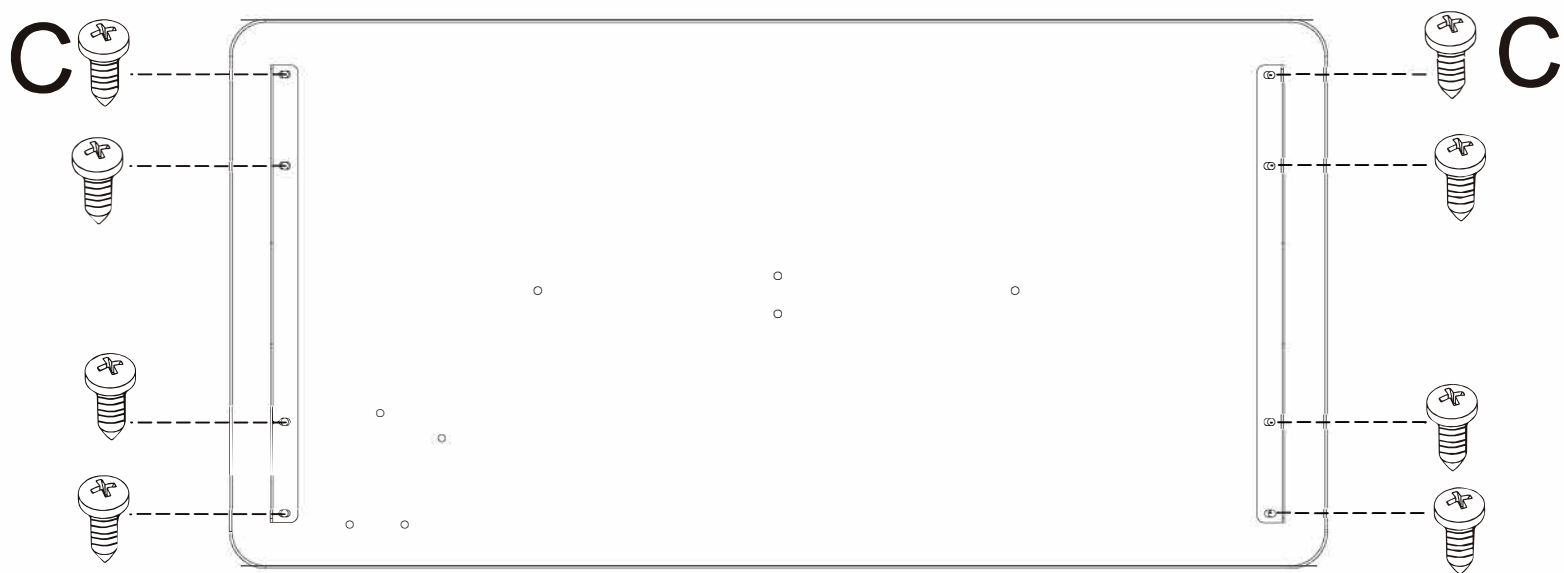
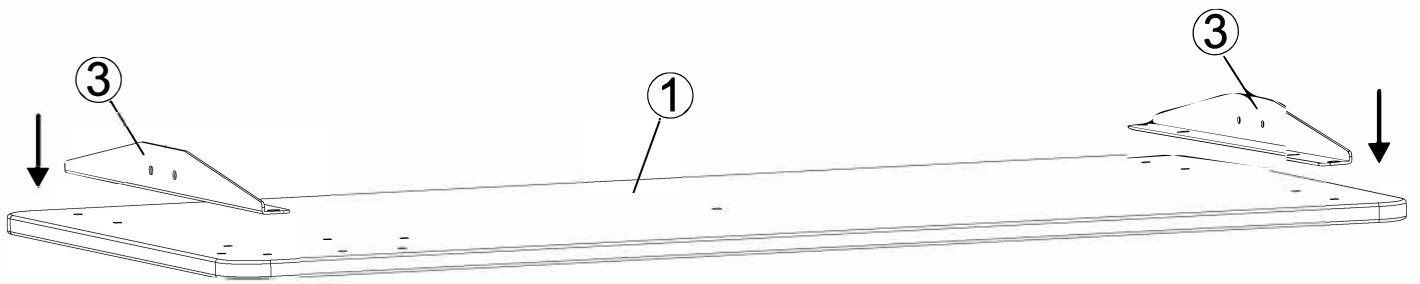


⑫ X 1

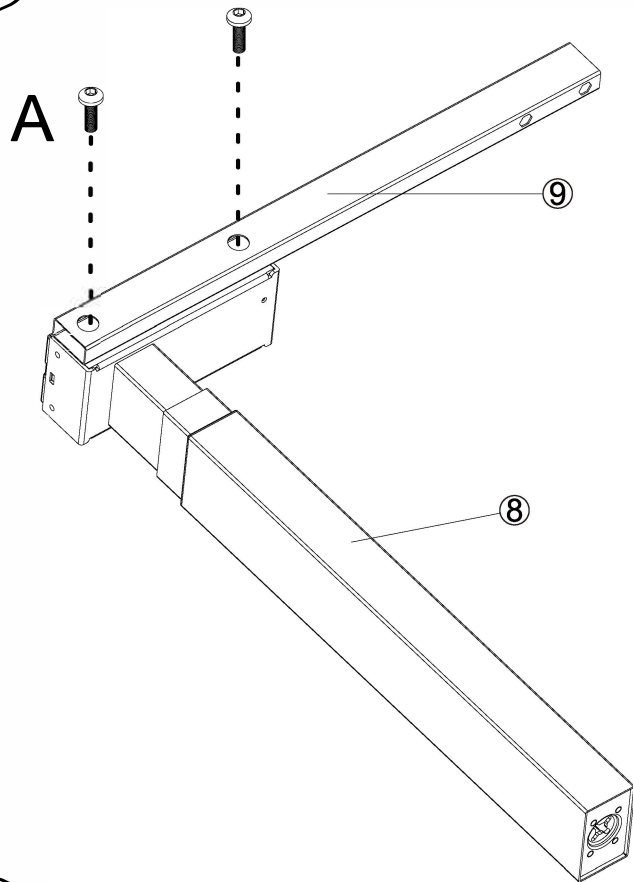


⑬ X 1

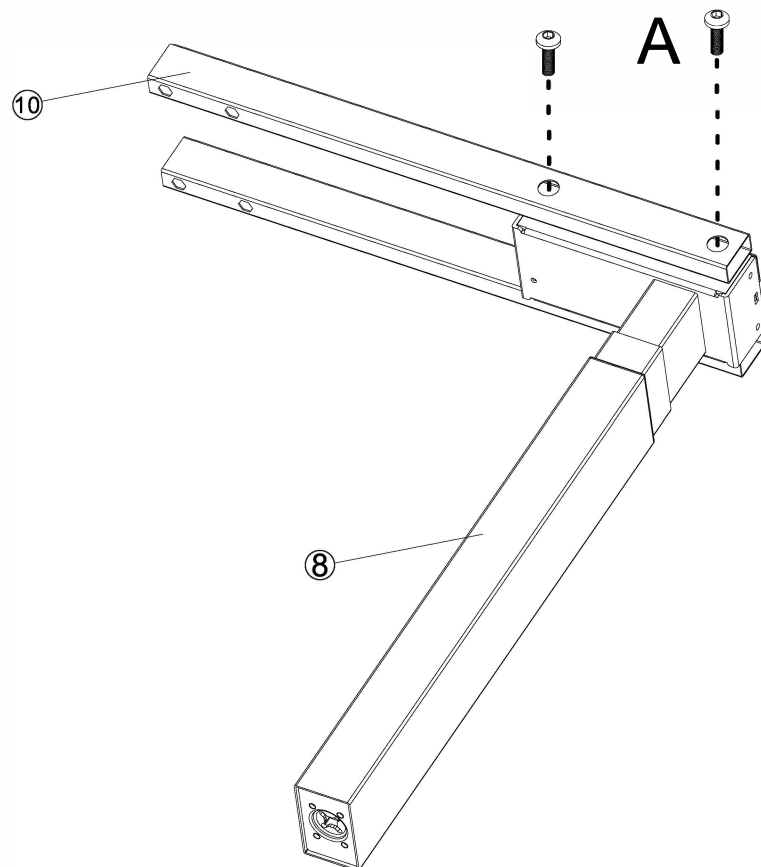
1



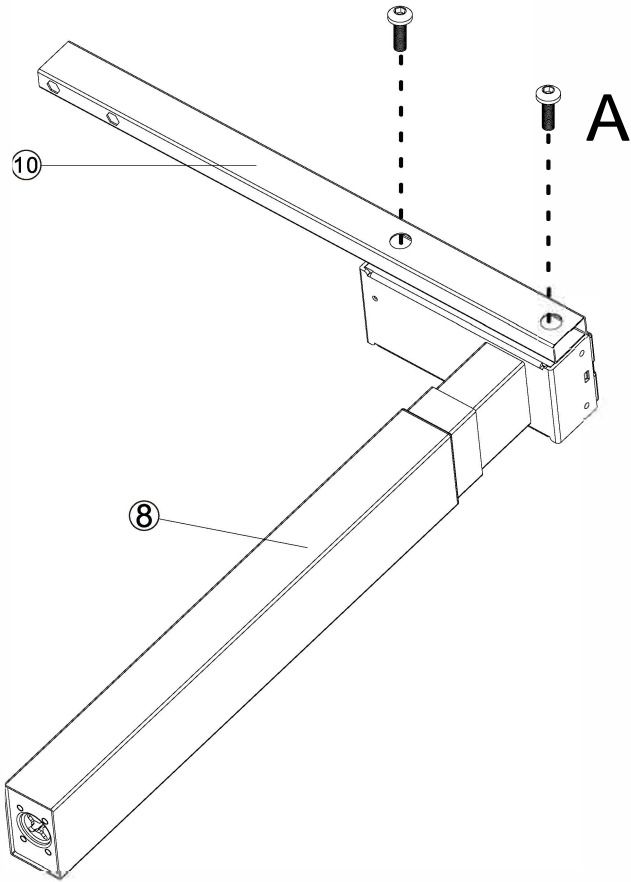
2



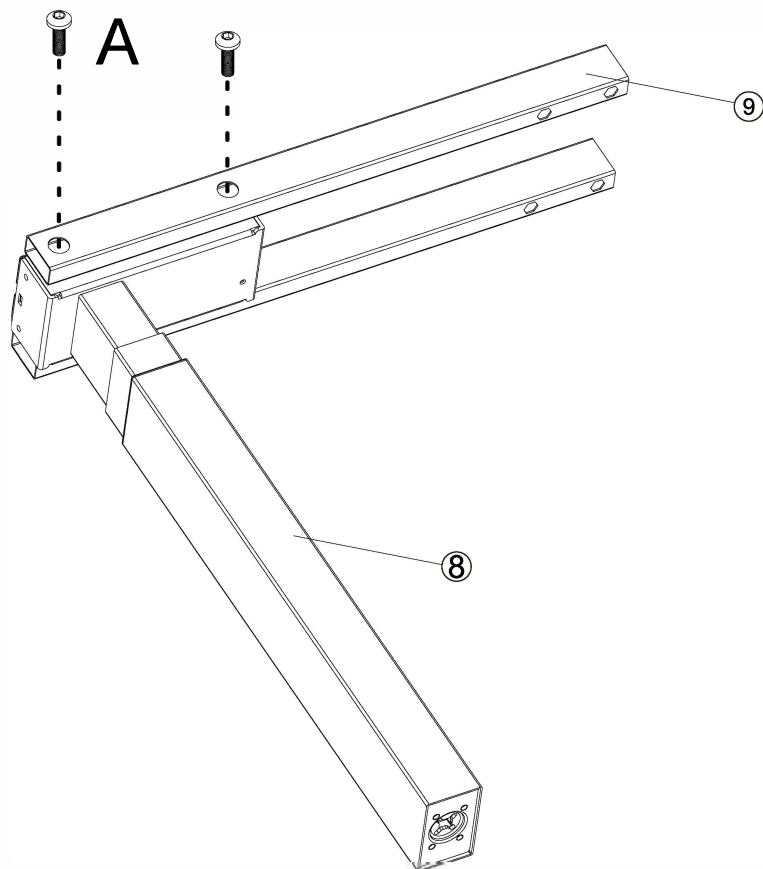
3



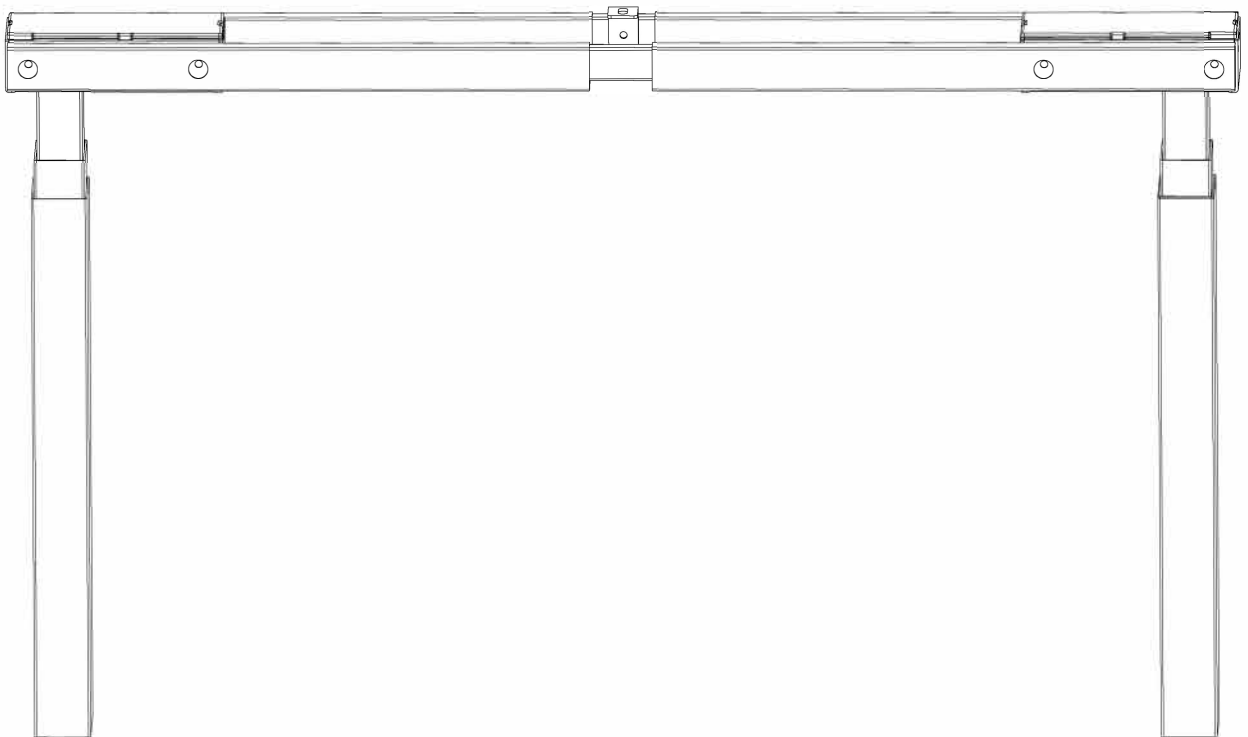
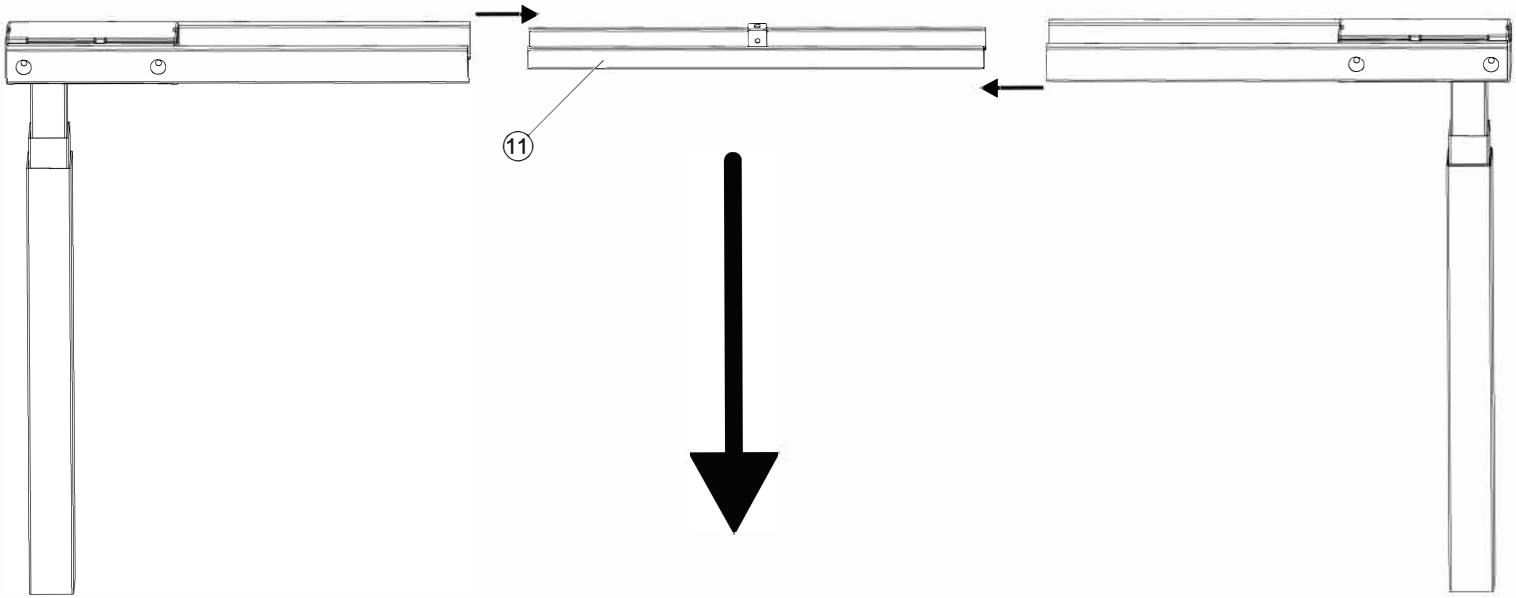
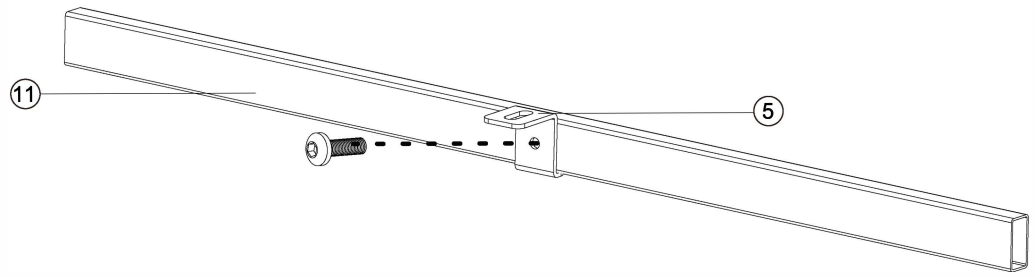
4



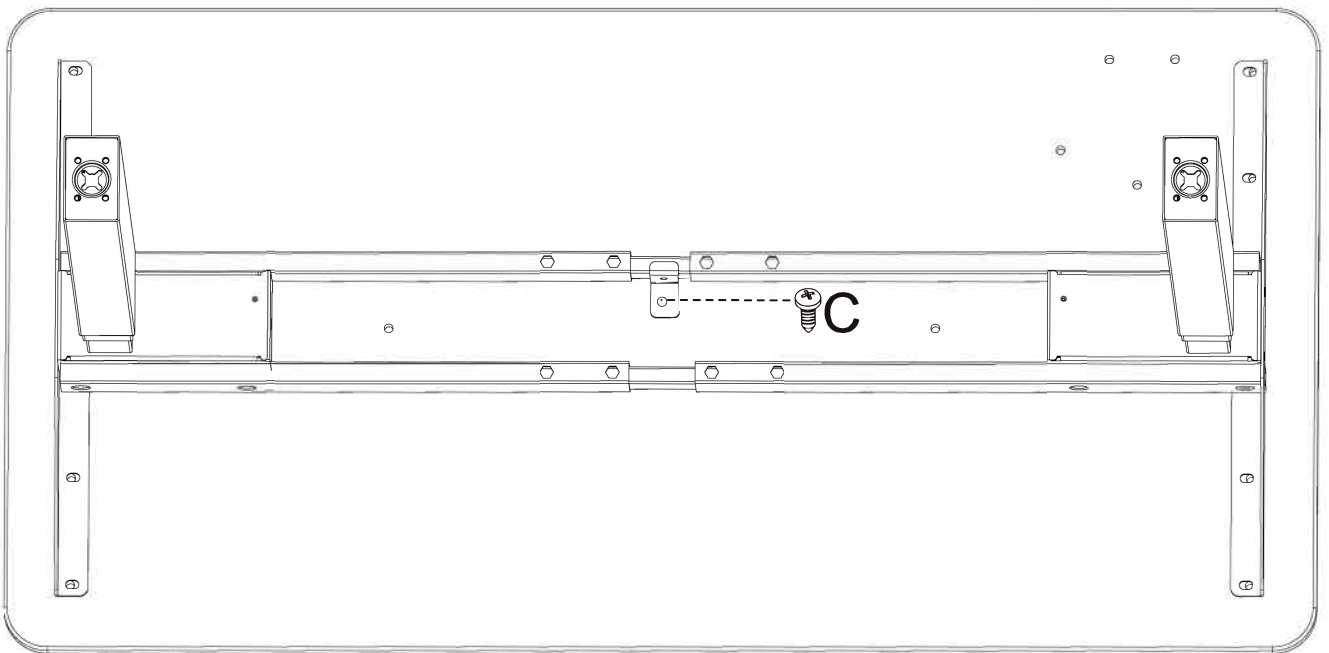
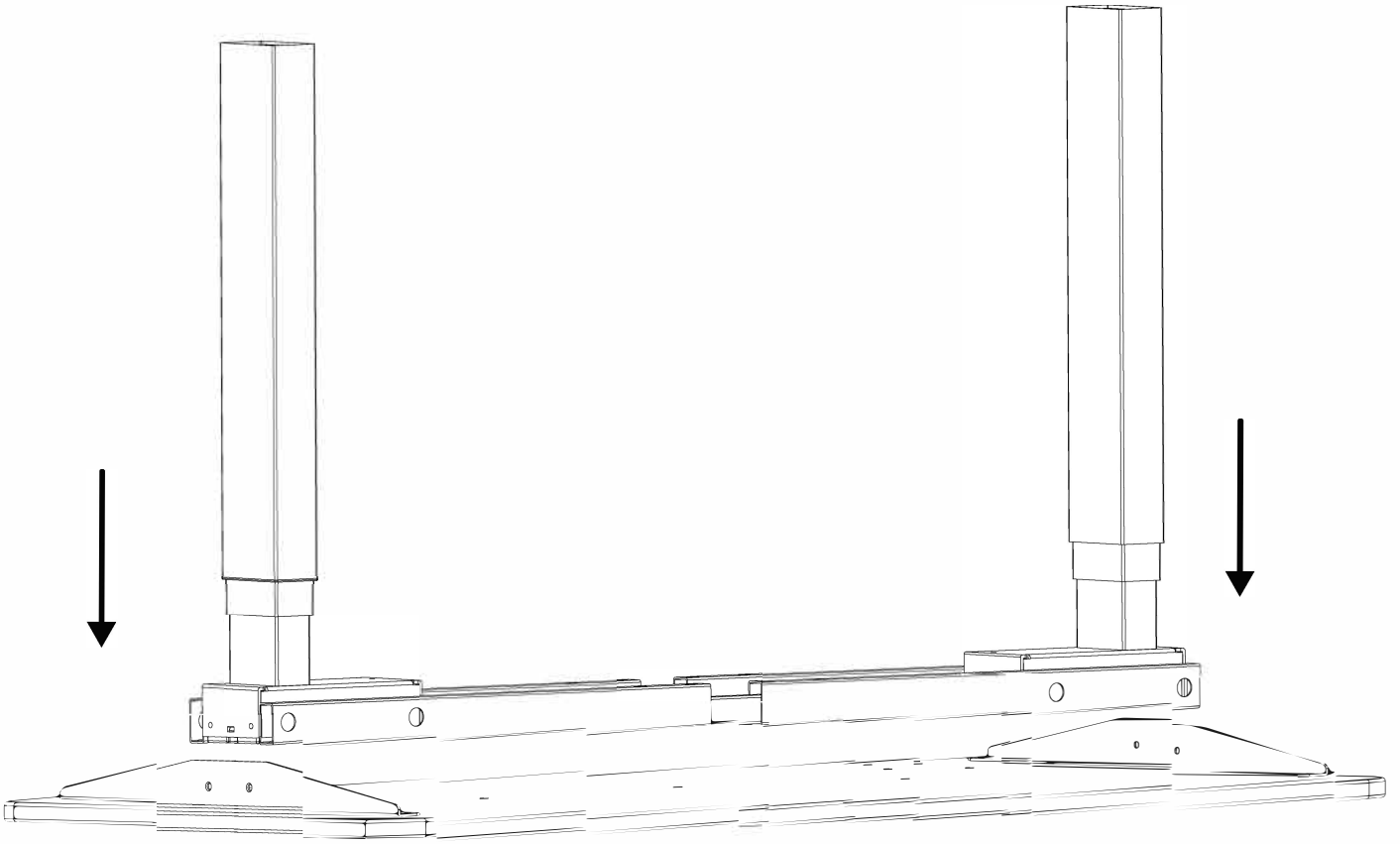
5



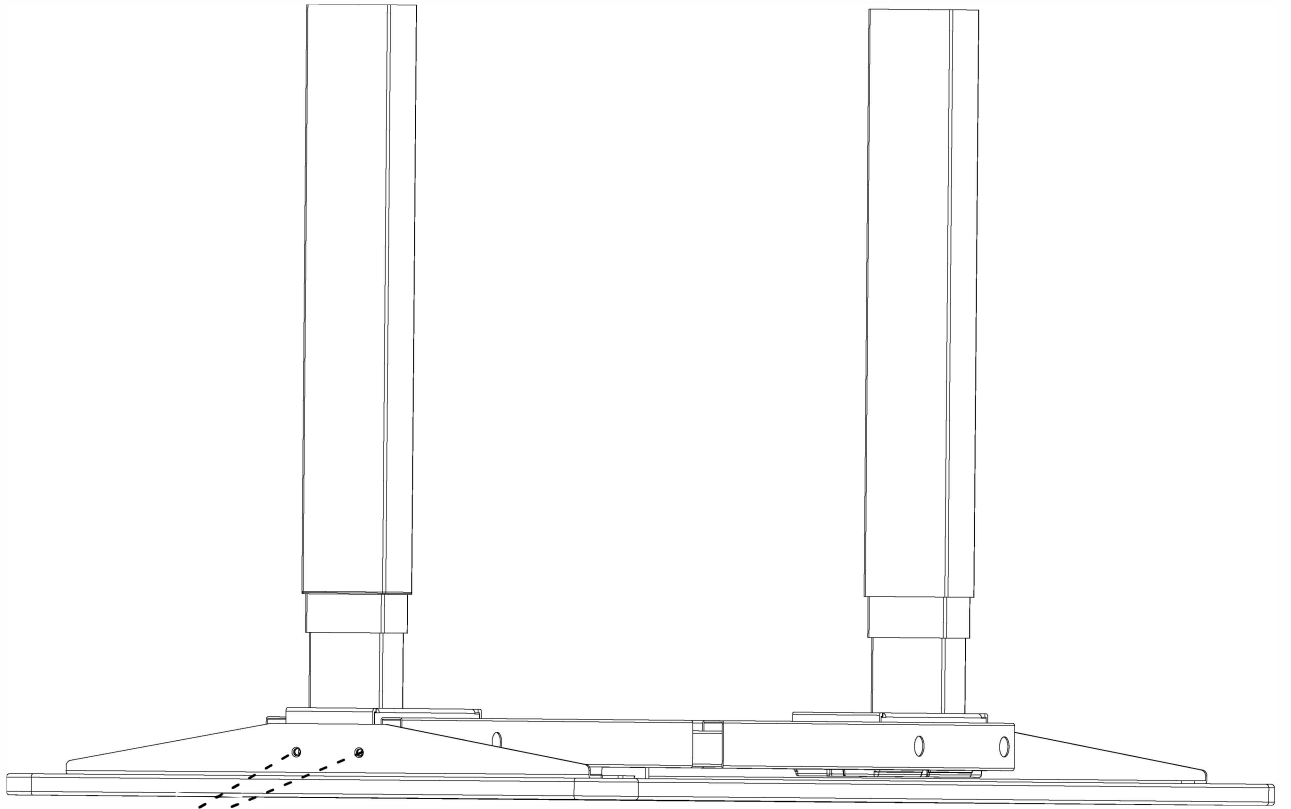
6



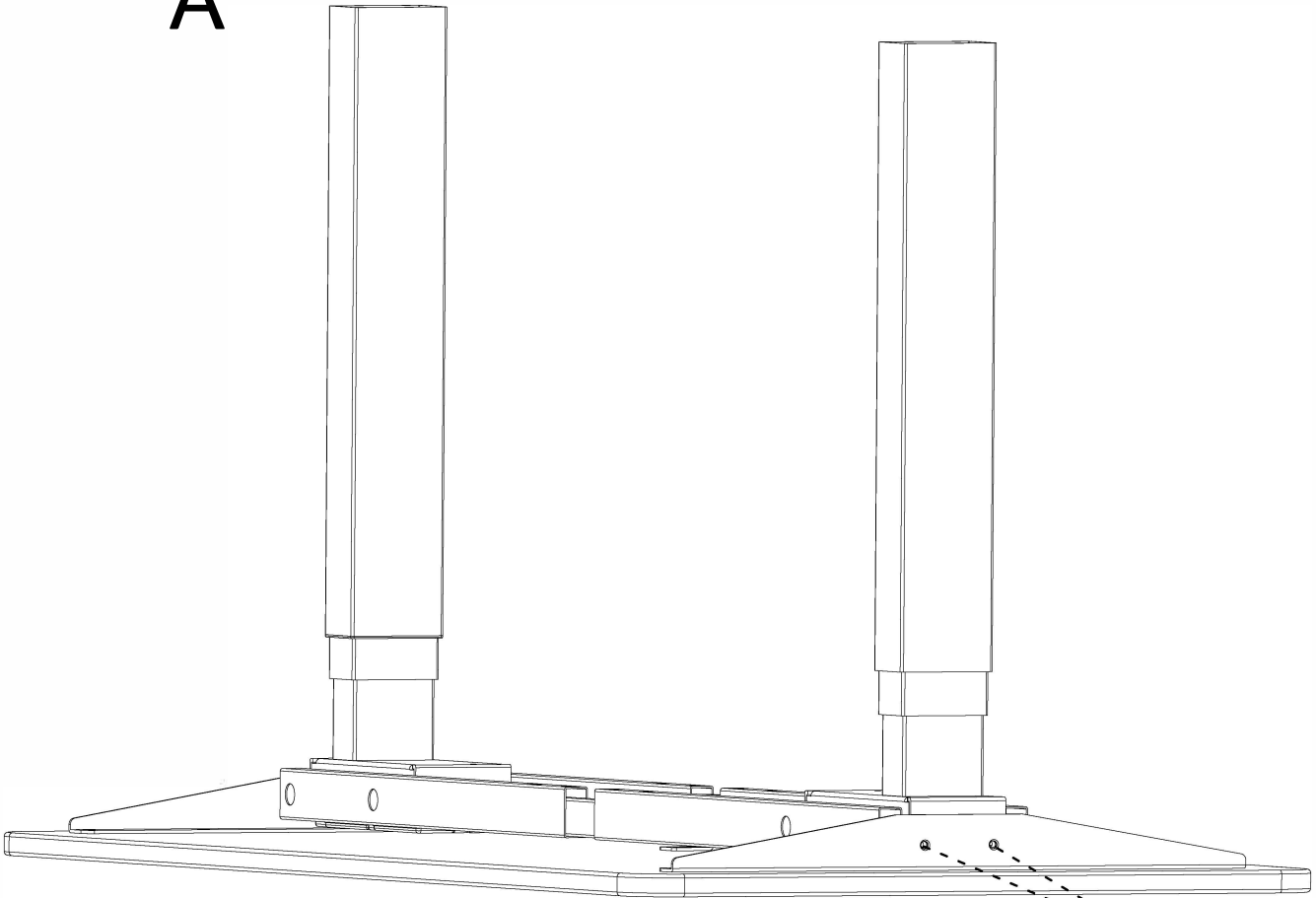
7



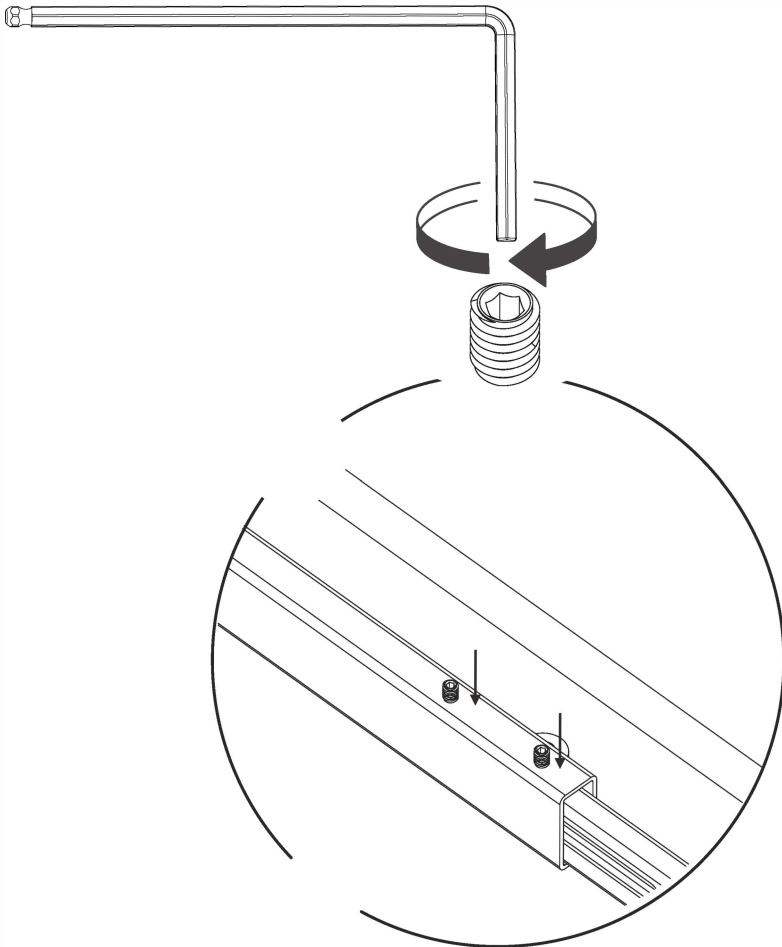
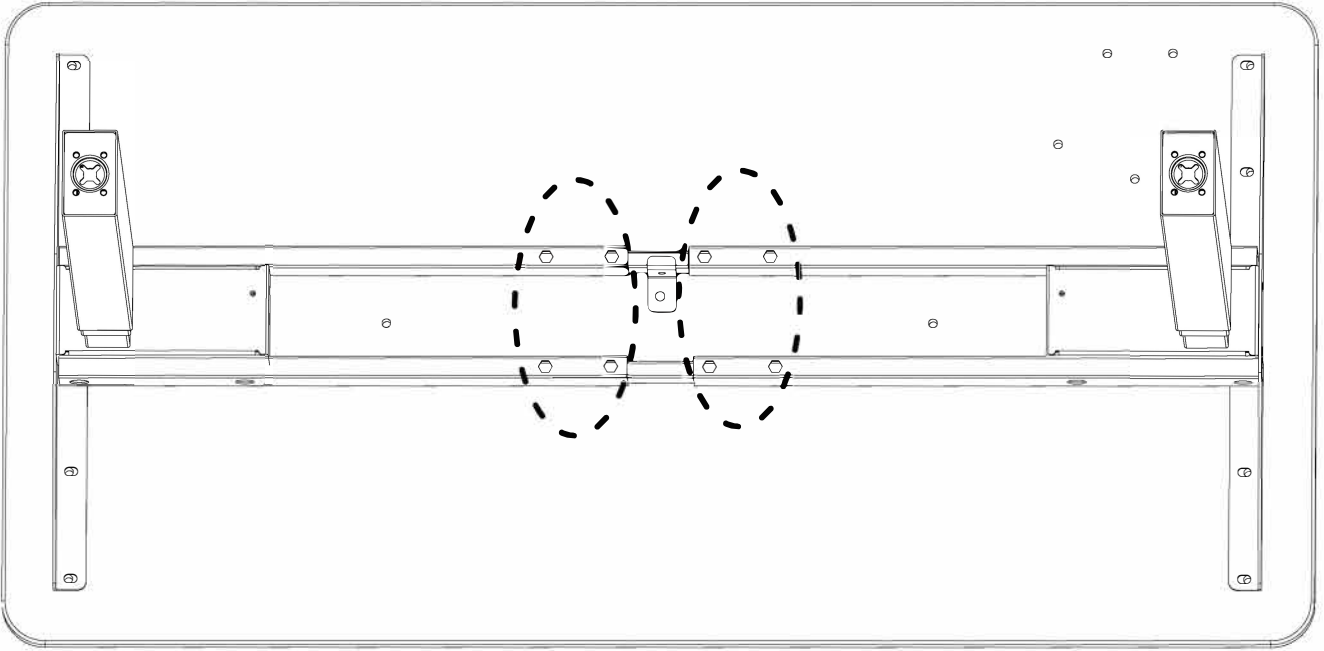
8



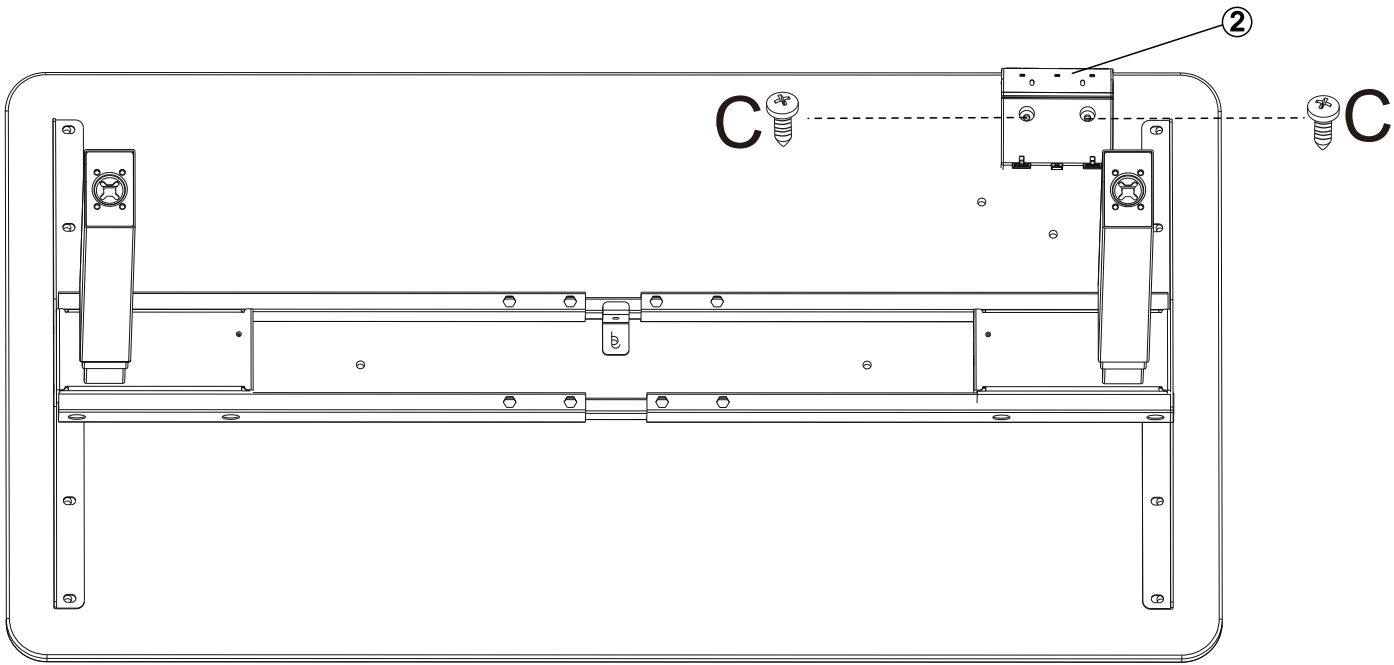
A



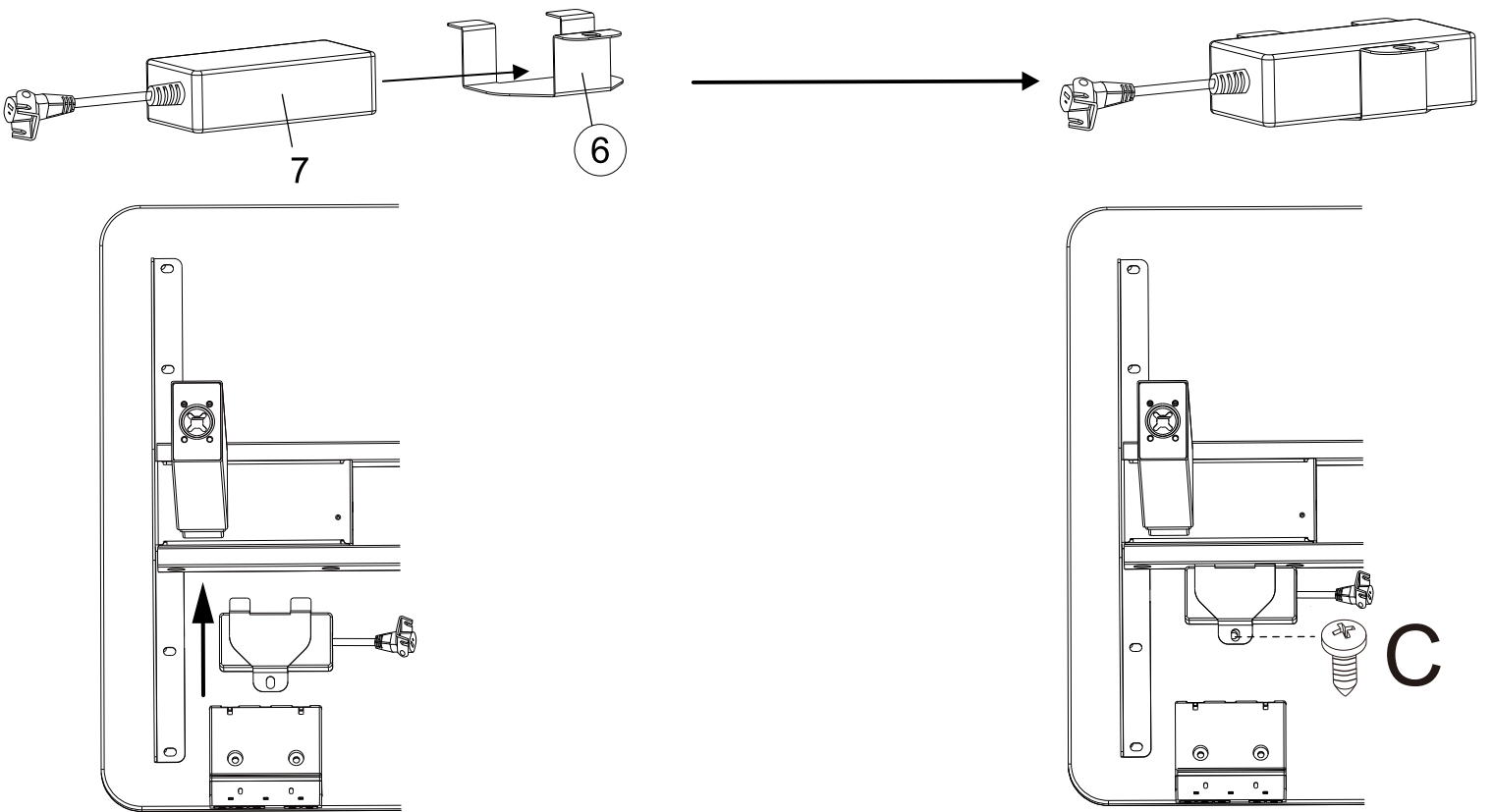
A



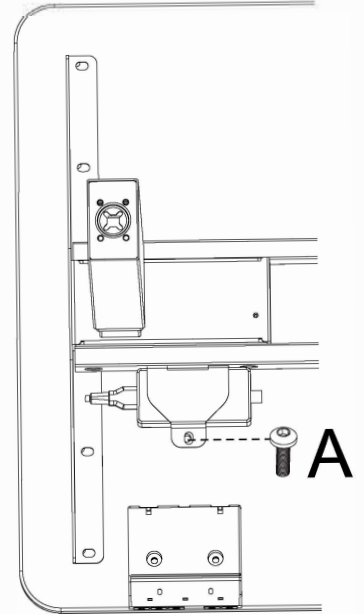
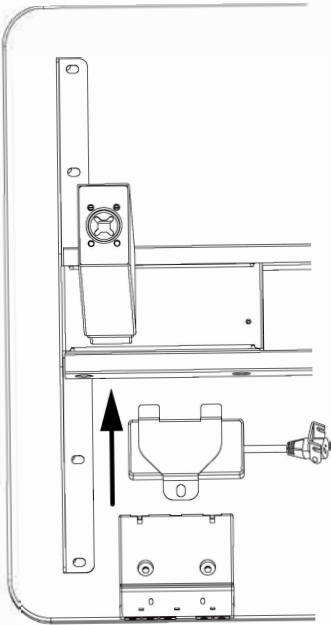
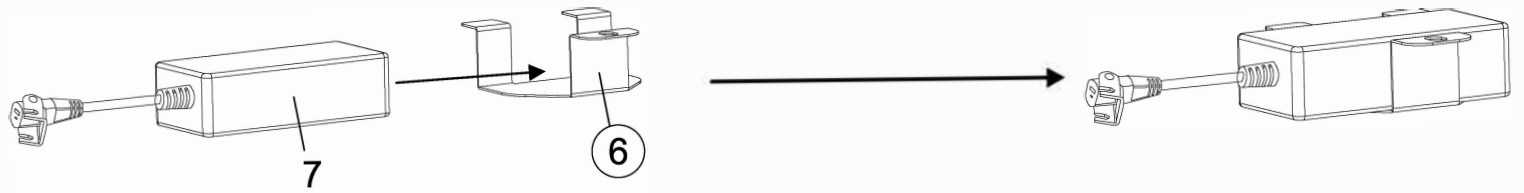
10



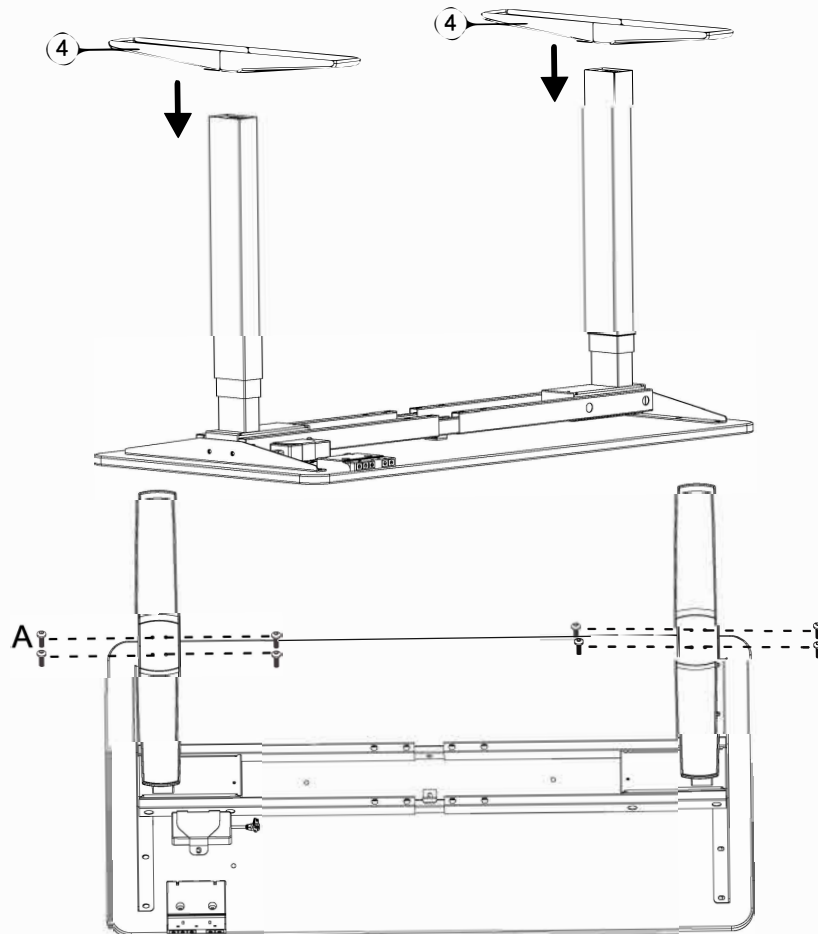
11

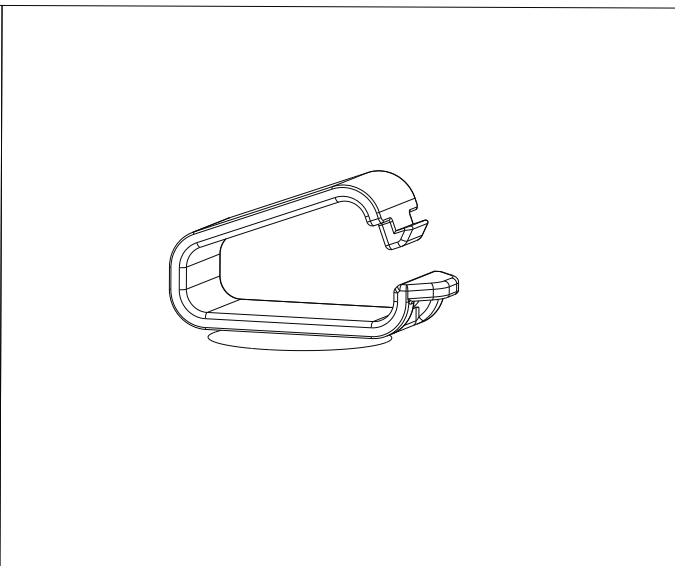
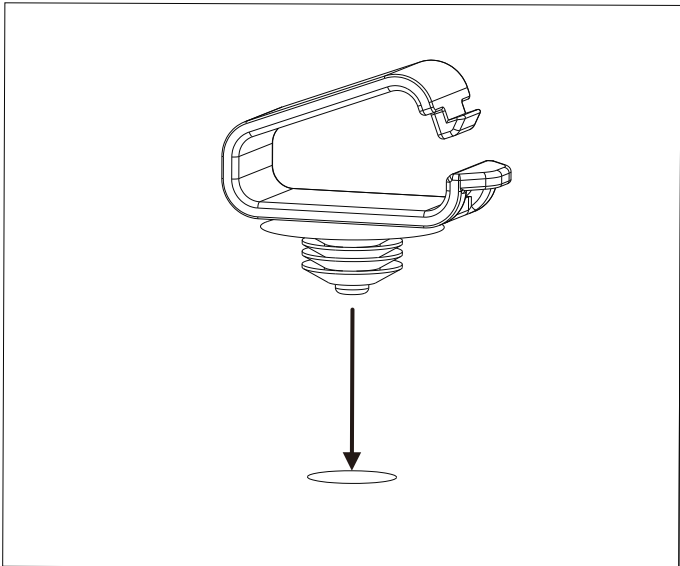
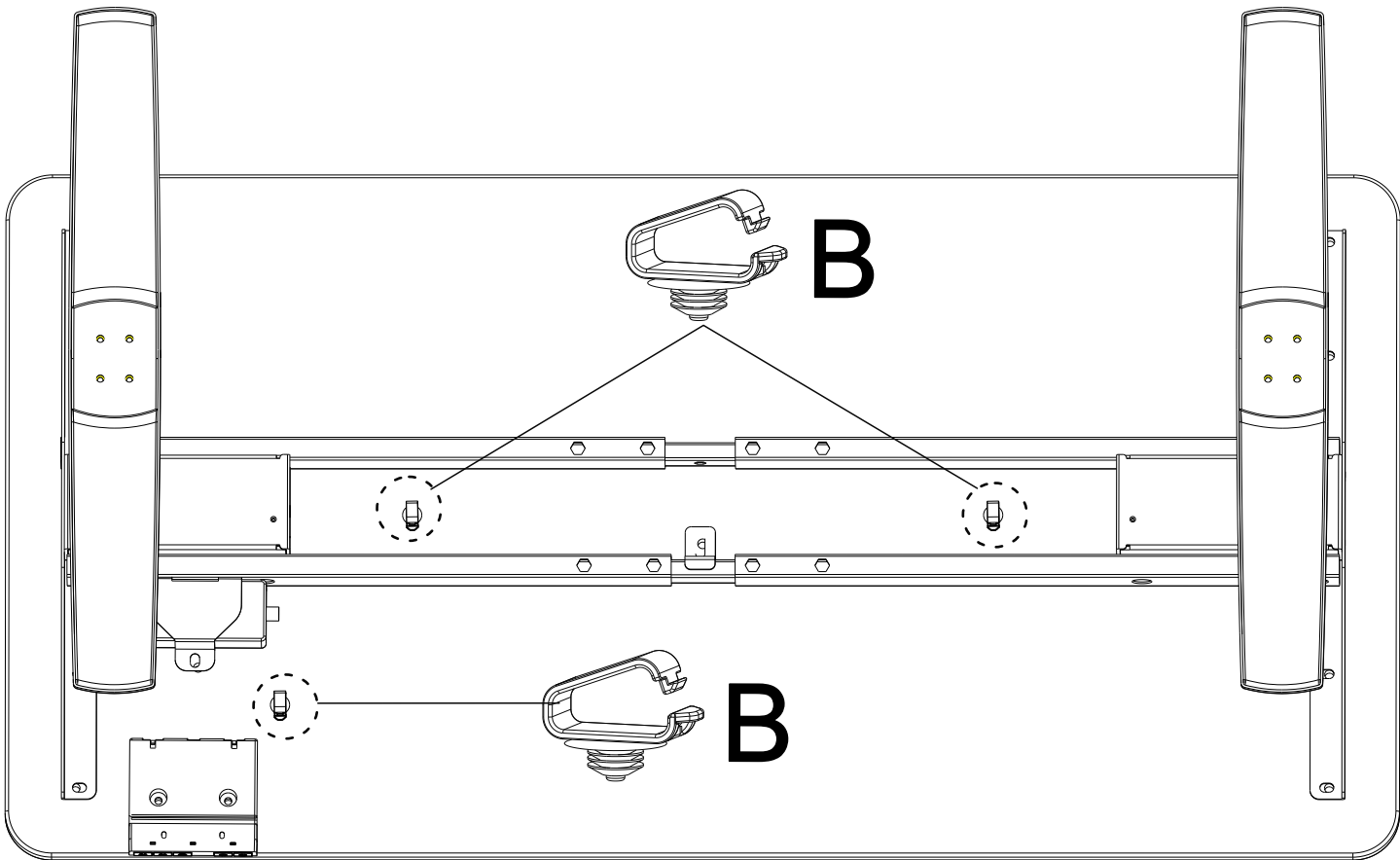


12

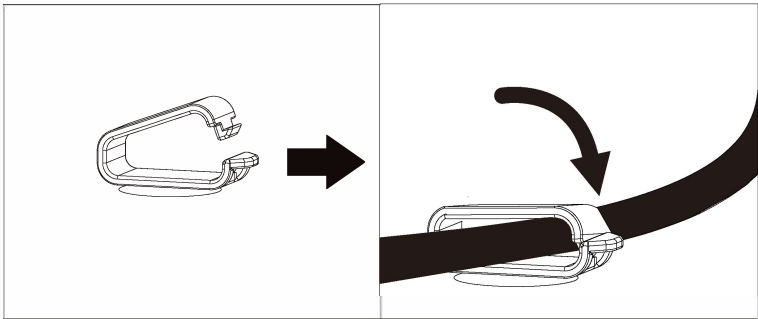
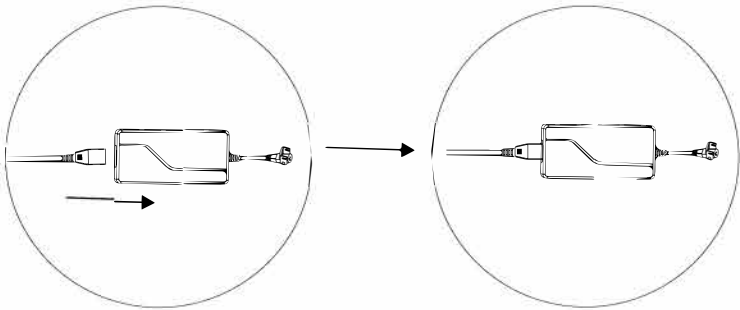
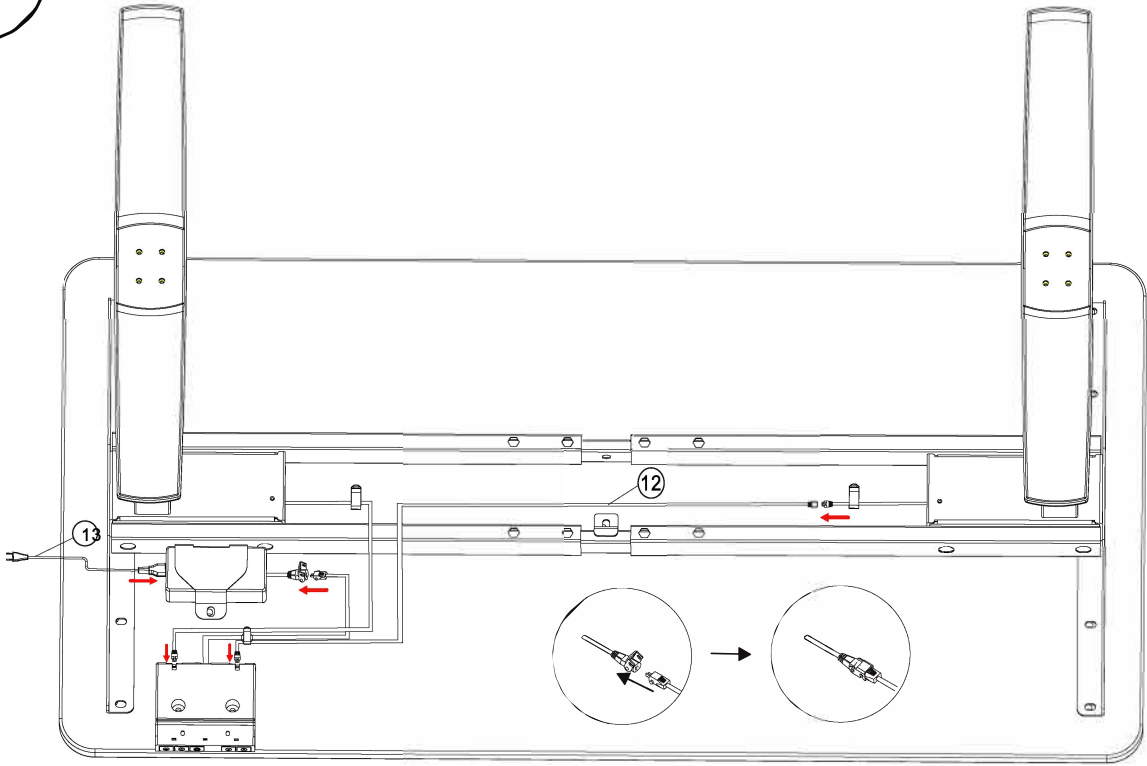


13

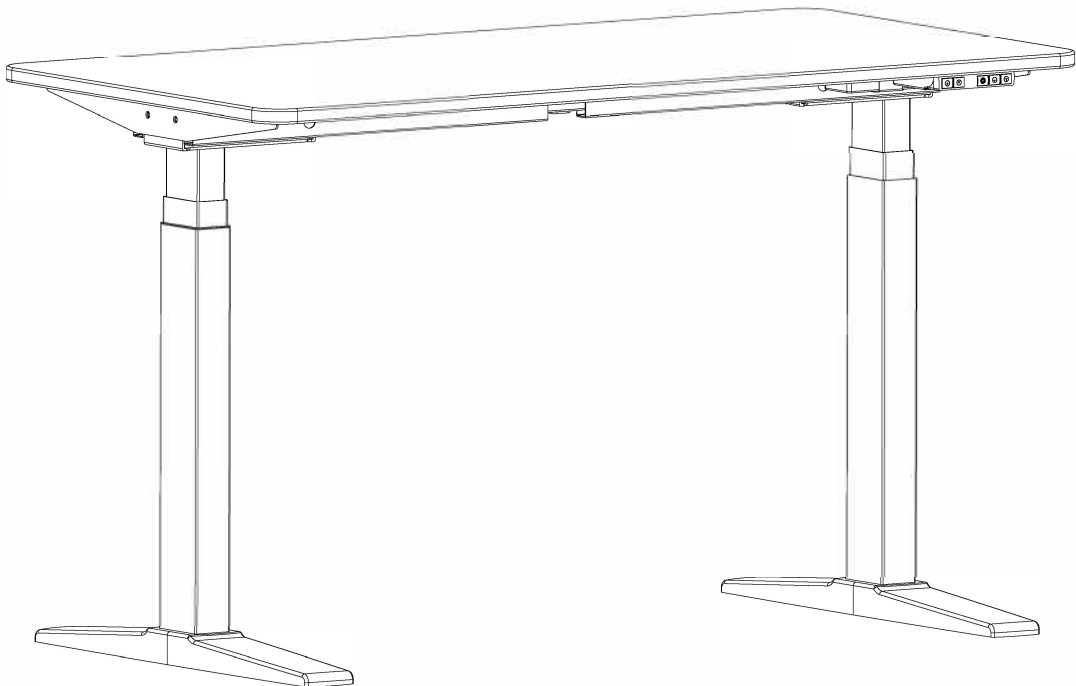




15



16



MANUÁL



ZVEDNOUT SNÍŽIT LED displej HSM (HW bezpečnostní modul) Paměť polohy ve stoje Paměť polohy vsedě

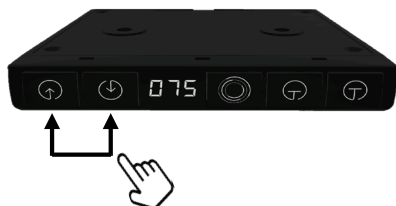
Upozornění

Při zvedání nebo spouštění stolu se prosím ujistěte, že předměty jsou na stole bezpečně a nic nebrání stolu ve zvedání nebo spouštění v požadovaném rozsahu nastavení.

Doporučení

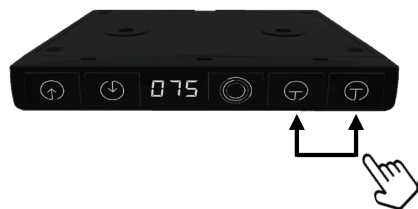
Nastavte si preferovanou výšku stolu, když sedíte, stisknutím „Paměť polohy vsedě“ a dále preferovanou výšku stolu ve stoje, stisknutím „Paměť polohy ve stoje“

Nastavení výšky stolu



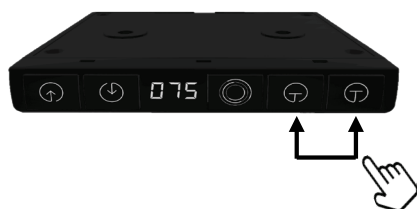
Stisknutím nahoru (↑) nebo dolů (↓) zvednete nebo snížíte stůl na preferovanou výšku stolu.

Předvolby paměti



Ve zvolené výšce stolové desky pro práci vsedě, stiskněte levé tlačítko (⌂) na více než 3 sekundy pro vložení do paměti. Zvolenou výšku stolové desky pro práci ve stoje, stiskněte levé tlačítko (⌂) na více než 3 sekundy pro vložení do paměti.

Použití paměťových klíčů

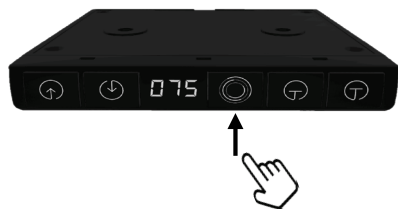


Krátce stiskněte levé tlačítko (⌂) a uvolněte, stůl se přesune do uložené polohy pro práci v sedě.

Krátce stiskněte pravé tlačítko (⌂) a uvolněte, stůl se přesune do uložené polohy pro práci ve stoje.

⚠ Nastavení stolu se zastaví stisknutím libovolného tlačítka na ovládacím panelu

HSM - režim



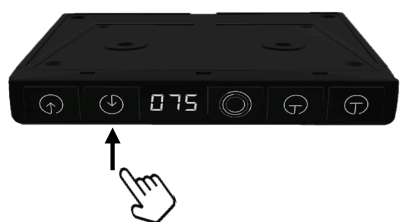
Když kontrolka bliká, stůl se za 3 minuty pomalu posune o 12 cm nahoru, na 2 minuty se zastaví a poté se za 3 minuty pomalu posune o 12 cm dolů. Po 2 minutách se pohyby opakují.

Zapnutí/Vypnutí


1. Stiskněte tlačítko  pro aktivaci systému, ZAPNUTO – podsvícení se rozsvítí

2. Systém se automaticky vypne po 1 hodině

- Při ovládání jiných tlačítek je podsvícení vypnuté



Resetování ovládacího panelu

V nejnižší poloze nebo na výzvu hlášení „ochrana a alarm“, stiskněte šipku dolů  na min. 5 sekund, stolová deska se přesune úplně dolů a zvýší se na přednastavenou výšku, resetování je dokončeno.

Upozornění: Věci pod stolem by měly být před resetováním odstraněny, aby nedošlo k poškození stolu nebo jiných předmětů.

OCHRANA A ALARM



Anti-kolísni systém / hlášení „E02“ – se objeví při střetu pohybujících se částí stolu s okolními předměty během nastavování. Ihned dojde k zastavení a zpětnému pohybu. Po odstranění překážek a bezpečném nastavení polohy se alarm vypne.

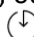


Ochrana proti přehřátí – hlášení „HOT“ – se objeví, pokud překročíte 2 minuty při nastavování úpravy stolu. Spustí se ochrana proti přehřátí. Ihned přerušete nastavování a počkejte 18 minut. Poté se alarm vypne.



Ochrana motoru před chybnou funkcí: hlášení „E10“. Odpojte zařízení od zdroje elektrické energie. Zkontrolujte a ujistěte se, že je motor bezpečně připojený k ovladači. Připojte zařízení ke zdroji napájení.



Přetížení – hlášení „E20“ se objeví, pokud je stůl při pohybu nahoru přetížen. Než budete pokračovat v nastavování polohy, odstraňte těžké věci ze stolu. Dojde-li při spuštění stolu k přetížení, resetujte jej stisknutím  po dobu 5 a více sekund.



Ochrana synchronizace – hlášení „E60“ – se objeví (pouze u vícemotorových zařízení). Napájení by mělo být odpojeno. Znovu zkontrolujte a ujistěte se, že motor je bezpečně připojený k ovladači. Připojte zařízení ke zdroji napájení a resetujte.